

## Product description

UHF band masthead amplifiers AB010L, AB011L are intended for amplifying TV signals in UHF (21-60 channels) band.

UHF band masthead amplifier AB011T is intended for amplifying TV signals in UHF (21-48 channels) band.

The amplifiers have 30 dB LTE suppression filter .

The amplifiers have very low noise figure.

The amplifiers are powered through RF output connector. Supply voltage 4.5 V-12 V.

There are 2 modifications:

AB010L - fixed gain.

AB011L, AB011T - switchable gain.

The gain switch (3) allows to reduce gain without affect noise figure of the amplifier.

The amplifiers can be used in outdoor conditions as well.

## Safety instructions

Installation of the amplifier must be done according IEC60728-11 and national safety standards.

Any repairs must be done by a skilled personnel.

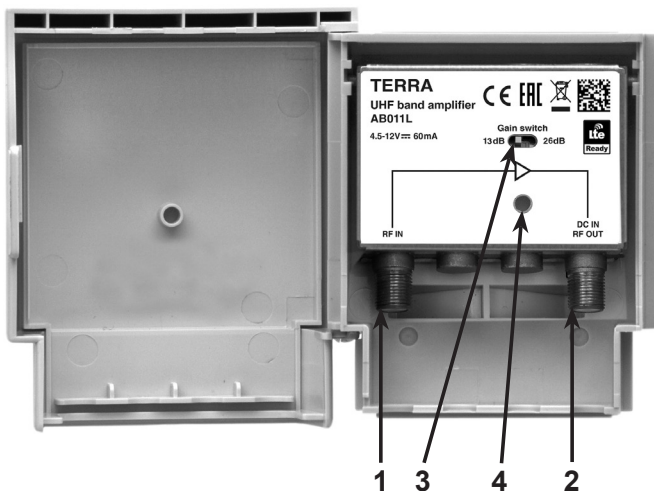
Supply voltage of amplifier is up to 12 V. This voltage is not dangerous for life.

External power supply must have a short circuit protection.

Do not plug the external power supply until all cables have been connected correctly.

The amplifier should be mounted with connectors underneath to avoid the water ingress inside.

## External view



1. RF input
2. RF output, DC IN
3. gain switch (for AB011L, AB011T)
4. power supply indicator



This product complies with the relevant clauses of the European Directive 2002/96/EC. The unit must be recycled or discarded according to applicable local and national regulations.



The device has integrated LTE filter.



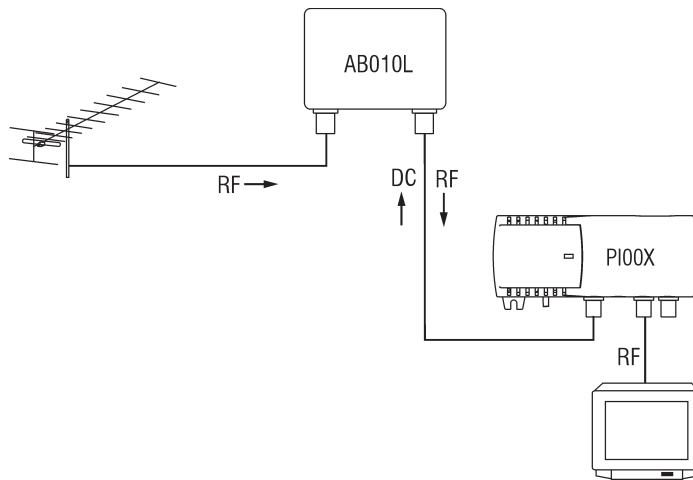
This product is in accordance to following norms of EU: EMC norm EN50083-2, safety norm EN IEC62368-1 and RoHS norm EN50581.



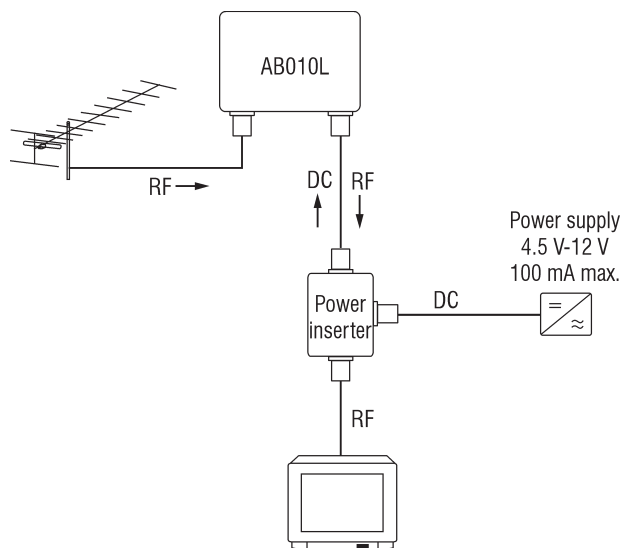
This product is in accordance with Custom Union Technical Regulations: "Electromagnetic compatibility of technical equipment" CU TR 020/2011, "On safety of low-voltage equipment" CU TR 004/2011.

## Application diagrams

1. Recommended to use TERRA power supplies PI008, PI011.



2. Application diagram using other power supplies 4.5 V ÷ 12 V 100 mA max., connected together with power inserter.




## Technical characteristics

Type	AB010L	AB011L	AB011T
Frequency range	470-790 MHz		470-694 MHz
Gain	14 dB	26 dB	
Noise figure	≤ 1 dB (700 MHz)	≤ 1.3 dB (700 MHz)	≤ 1.3 dB (600 MHz)
Maximal output level	IMD3=60 dB (DIN45004B) 98 dB $\mu$ V IMD3=60 dB 95 dB $\mu$ V	IMD3=60 dB (DIN45004B) 108 dB $\mu$ V IMD3=60 dB 105 dB $\mu$ V	
Interstage gain control	-	13 dB, switchable	
Return loss	> 10 dB		
DC powering	4.5 V ÷ 12 V		
Current consumption	30 mA	60 mA	
Operating temperature range	-20° ÷ +50 °C		
Dimensions/Weight (packed)	89x107x43 mm/0.18 kg		

## Назначение изделия

Мачтовые усилители UHF диапазона АВ010L, АВ011L предназначены для усиления ТВ сигналов в дециметровом (21-60 каналы) диапазоне.

Мачтовый усилитель UHF диапазона АВ011Т предназначен для усиления ТВ сигналов в дециметровом (21-48 каналы) диапазоне.

В усилителях встроенный 30 dB фильтр подавления сигнала LTE .

Отличительная особенность усилителей - низкий уровень шума.

Напряжение питания (4.5 V-12 V) подается на усилители через выходной РЧ разъем. Усилители производятся двух типов:

АВ010L - усилитель с фиксированным коэффициентом усиления.

АВ011L, АВ0011Т - усилители с переключаемым коэффициентом усиления.

Переключение усиления (3) позволяет уменьшить коэффициент усиления не ухудшая коэффициент шума усилителя.

Усилители можно использовать и в открытых климатических условиях.

## Инструкция по электробезопасности

Инсталляция усилителя должна быть проведена в соответствии с требованиями стандарта IEC60728-11 и национальных стандартов безопасности.

Ремонтировать усилитель может только квалифицированный персонал.

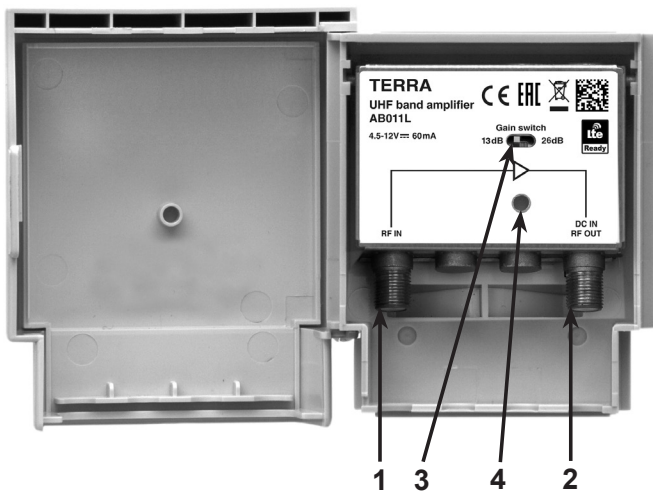
Напряжение питания усилителя не превышает 12 V, поэтому не представляет опасности для жизни.

Внешний источник питания должен иметь защиту от короткого замыкания.


Не подключайте внешнего источника питания, пока не подключены все соединения.

Усилитель должен быть установлен разъемами вниз, чтобы избежать попадания влаги во внутрь корпуса.


## Общий вид




1. РЧ вход
2. РЧ выход, DC IN
3. переключатель усиления (для АВ011L, АВ011Т)
4. индикатор напряжения питания

 Данный продукт соответствует требованиям Европейской Директивы 2002/96/ЕС. Устройство должно быть переработано или утилизировано в соответствии с местными и региональными правилами.

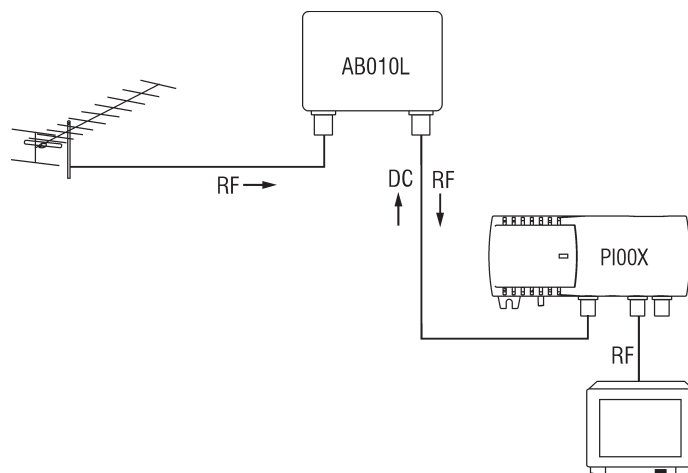
 Устройство имеет фильтр подавления сигнала LTE.

 Данный продукт соответствует следующим нормам Европейского Союза: электромагнитной совместимости EN50083-2, безопасности EN IEC62368-1 и RoHS EN50581.

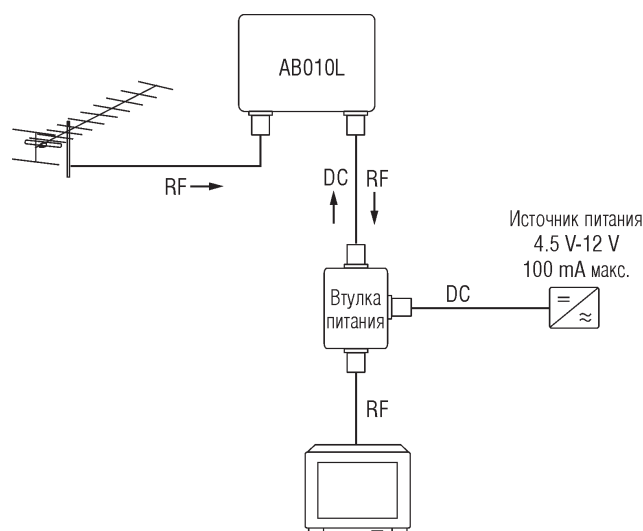
 Данный продукт соответствует требованиям технических регламентов Таможенного Союза: "Электромагнитная совместимость технических средств" TP TC 020/2011, "О безопасности низковольтного оборудования" TP TC 004/2011.

## Примеры применения

1. Рекомендуется использовать источники питания фирмы TERRA PI008, PI011.



2. Пример применения используя другие источники питания 4.5V÷12V 100 mA макс. Подключать вместе с втулкой питания.



## Технические характеристики

Тип	AB010L	AB011L	AB011T
Диапазон частот	470–790 MHz		470–694 MHz
Усиление	14 dB	26 dB	
Коэффициент шума	≤ 1 dB (700 MHz)	≤ 1.3 dB (700 MHz)	≤ 1.3 dB (600 MHz)
Максимальный выходной уровень	IMD3=60 dB (DIN45004B) 98 dB $\mu$ V IMD3=60 dB 95 dB $\mu$ V	IMD3=60 dB (DIN45004B) 108 dB $\mu$ V IMD3=60 dB 105 dB $\mu$ V	
Пределы регулировки межкаскадного коэффициента усиления	–	13 dB, коммутируемое	
Возвратные потери	> 10 dB		
Питание	4.5 V ÷ 12 V		
Потребление тока	30 mA	60 mA	
Диапазон рабочих температур	–20° ÷ +50° C		
Габариты/Вес (в упаковке)	89x107x43 mm/0.18 kg		